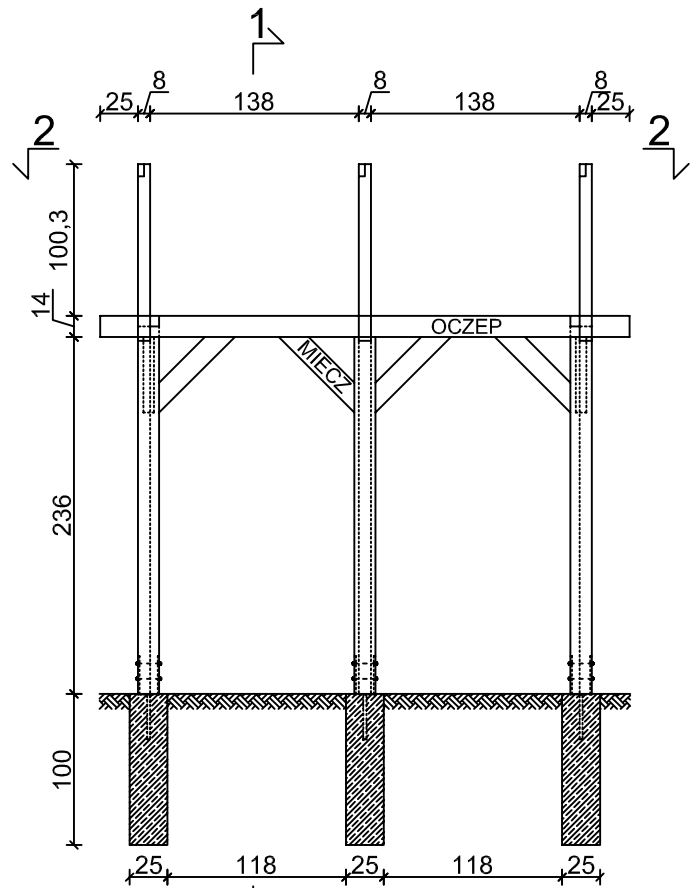
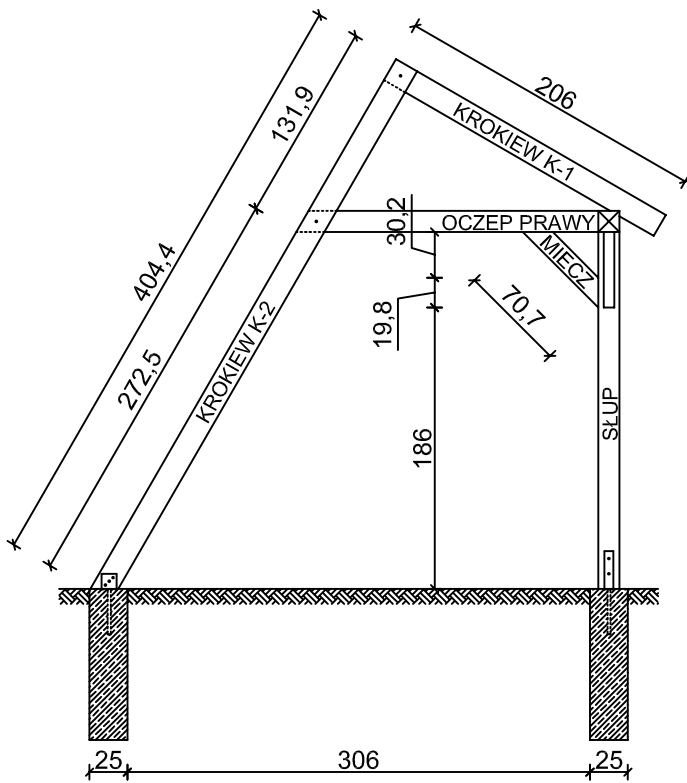
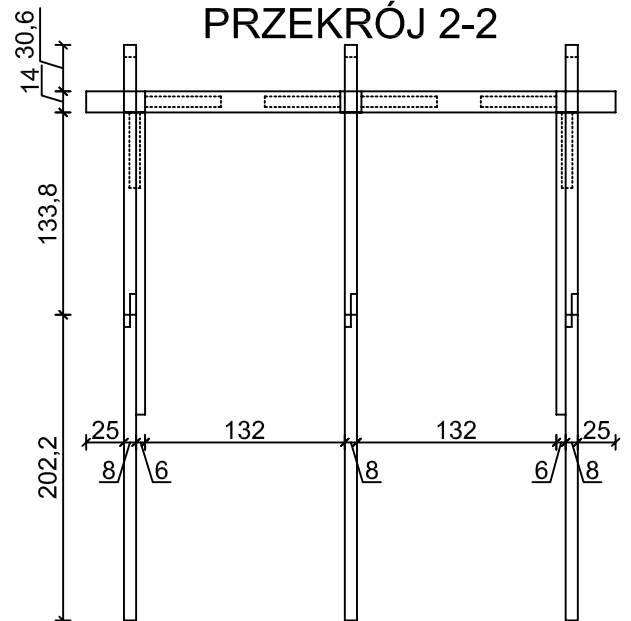


PRZEKRÓJ 1-1



PRZEKRÓJ 2-2



ZESTAWIENIE DREWNA

NR	NAZWA ELEMENTU	PRZEKRÓJ ELEMENTU	DŁUGOŚĆ m	ILOŚĆ szt	OBJĘTOŚĆ V m3
1	KROKIEW K-1	8x16	2,06	3	0,08
2	KROKIEW K-2	8x16	4,05	3	0,16
3	OCZEP	14x14	3,5	1	0,07
4	OCZEP PRAWY	14x14	2,14	1	0,04
5	OCZEP LEWY	14x14	2,14	1	0,04
6	SŁUP	14x14	2,36	3	0,14
7	MIECZ	7x14	0,71	6	0,04
8	DESKA gr.3cm	3x15	169mb	1	0,76
OGÓLEM m3					1,33

KLASA DREWNA - C-24

Beton B-20 (C16/20), zbrojenie konstrukcyjne 4 pręty żebrowane Ø12,

A-III; strzemiona co 20cm pręty gładkie Ø6, A-O

Marki stalowe ocynkowane, kotwione w betonie za pomocą pręta

żebrowanego Ø32, A-III, dł. min. 30cm

BPI SZCZYTNO Biuro Projektowo Inwestycyjne Adam Wardęcki 06-330 CHORZELE ul. Padlewskiego 31 tel./fax 89 623 18 61	BUDOWA ŚCIEŻKI TURYSTYCZNEJ "ŹRÓDŁA BRYNICY" WRAZ Z MAŁĄ INFRASTRUKTURĄ - GÓRZNIĘNSKO-LIDZBARSKI PARK KRAJOBRAZOWY	Nr rys. A-2	
	Przedmiot rysunku: WIATA - KONSTRUKCJA	skala: 1:50	
	INWESTOR: Górznięnsko-Lidzbarski Park Krajobrazowy 87-320 Górzno, Czarny Bryńsk 1	data: 04.09.2013	
Stanowisko	Imię i nazwisko	numer uprawnień	podpis
Projektant	mgr inż. Sebastian Czubkowski	WAM/0028/POOK/12	
Asystent projektanta	mgr inż. Kamil Kiryjewski	WAM/0092/OWOK/10	