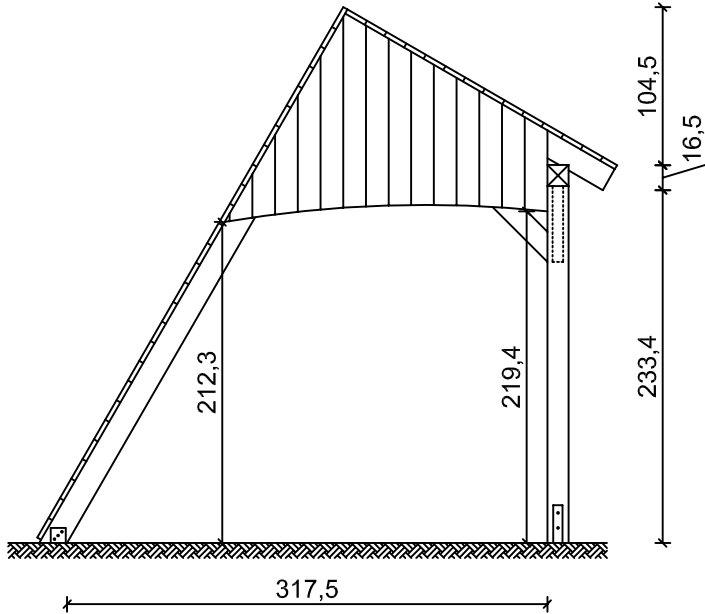
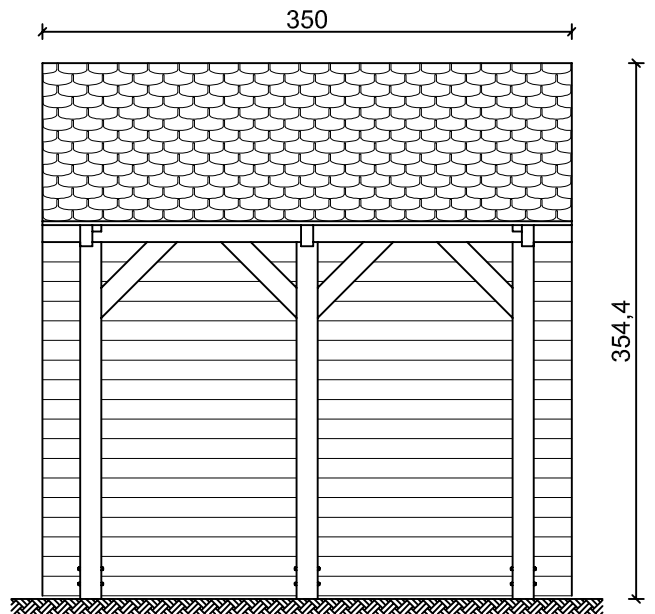


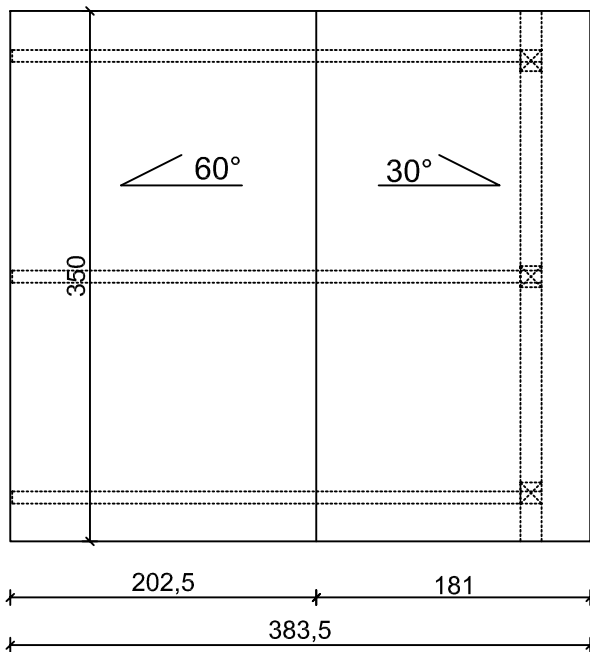
WIDOK Z BOKU



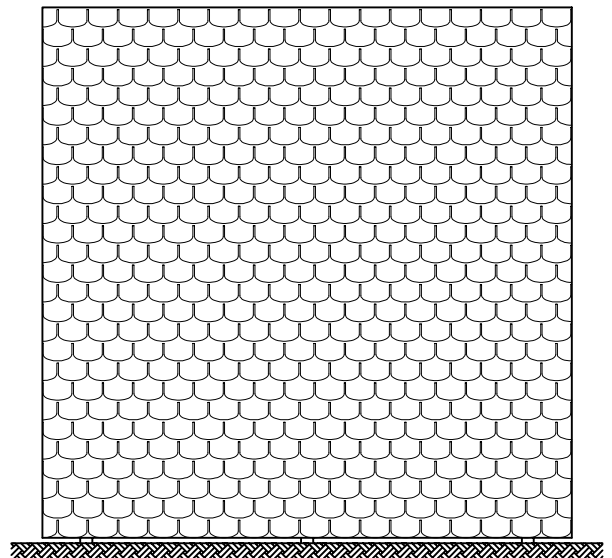
WIDOK OD FRONTU



RZUT DACHU



WIDOK OD TYŁU



Dach kryty gontem - kolor do uzgodnienia z Zamawiającym
 Elementy drewniane dwukrotnie impregnowane i lakierowane - kolor do uzgodnienia z Zamawiającym

BPI SZCZYTNO Biuro Projektowo Inwestycyjne Adam Wardęcki 06-330 CHORZELE ul. Padlewskiego 31 tel./fax 89 623 18 61	BUDOWA ŚCIEŻKI TURYSTYCZNEJ "ŹRÓDŁA BRYNICY" WRAZ Z MAŁĄ INFRASTRUKTURĄ - GÓRZNIĘNSKO-LIDZBARSKI PARK KRAJOBRAZOWY		Nr rys. A-1
	Przedmiot rysunku: WIATA - ELEWACJE I DACH		skala: 1:50
	INWESTOR: Górznieńsko-Lidzbarski Park Krajobrazowy 87-320 Górzno, Czarny Bryńsk 1		data: 04.09.2013
Stanowisko	Imię i nazwisko	numer uprawnień	podpis
Projektant	mgr inż. Sebastian Czubkowski	WAM/0028/POOK/12	
Asystent projektanta	mgr inż. Kamil Kiryjewski	WAM/0092/OWOK/10	